



ANHÄNGERKÜHLUNG / CONTAINERKÜHLUNG
MIT GOVI KOMMT FRISCHE
AUF DIE STRASSE



MEIN TRAUM GEHT IN ERFÜLLUNG



Ein Traum hat mich mein ganzes Arbeitsleben lang begleitet und nie losgelassen:

Ich wollte ein nützliches, zuverlässiges, qualitativ hochwertiges sowie gleichzeitig ästhetisch schönes Produkt entwickeln und herstellen, das von meinen Kunden geschätzt würde.

Mit Gründung der GOVI GmbH im Jahre 2002 bin ich der Erfüllung dieses Traumes stetig näher gekommen.

Gemeinsam mit meinem zuverlässigen Team, das sich aus ausgezeichneten technischen sowie kaufmännischen Fachkräften zusammensetzt, habe ich eine Reihe Anhänger- und Containerkühlungen auf den Markt gebracht, die heute für ihre ausgezeichnete Qualität bekannt sind.

Diese Qualität wird täglich gewährleistet durch eine enge Zusammenarbeit mit unseren Lieferanten, deren Arbeit wir sehr wertschätzen und nicht durch unnötiges Drücken der Preise behindern möchten, sowie durch Motivierung unserer Mitarbeiter in der Produktion und Anerkennung ihrer wertvollen Arbeit als auch regelmäßiges Weiterentwickeln des technischen Standes unserer Geräte.

Ich bin äußerst stolz darauf, dass GOVI Kühlgeräte heute in über 25 Länder auf 4 Kontinenten exportiert werden.

Lamberto Govi

Lamberto Govi
Geschäftsführer

arktik®

DIE KLUGE ART ZU KÜHLEN

Mit einer GOVI Anhängerkühlung versetzen Sie Ihre Kunden in die Lage, die Temperatur im Inneren des Anhängers präzise zu steuern. Ganz gleich, wozu und in welchem Klima der Anhänger eingesetzt wird: **arktik®** hält alles exakt so temperiert, wie es Ihre Kunden brauchen.

Unsere Geräte sind für raueste Betriebsbedingungen konstruiert und werden anschlussfertig geliefert. Der Einbau ist einfach, unkompliziert und schnell durchgeführt.



Die Serie **arktik®** steht für lange Lebensdauer und absolute Zuverlässigkeit. Einmal in die Anhänger integriert, trotzen die robusten Geräte über Jahre hinweg Wind und Wetter.

GOVI
GmbH





RAUM FÜR QUALITÄT

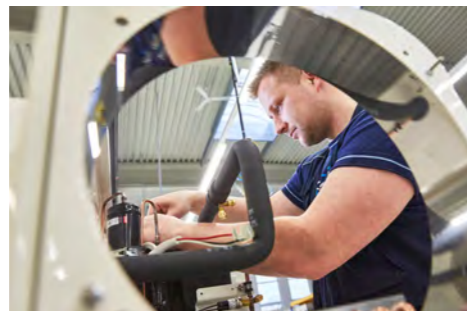
GOVI Kühlgeräte sind „Made in Germany“. Ein wesentlicher Faktor für höchste Produktions- und Produktqualität ist das Betriebsklima. Um unseren Mitarbeitern ein exzellentes Arbeitsumfeld zu bieten, haben wir im Herbst 2015 eine neue, großzügige Produktionsstätte in Troisdorf bezogen.

Unsere topmotivierten Mitarbeiter behandeln jedes Gerät wie ein Unikat. Jeden einzelnen Arbeitsschritt führen sie sorgfältig aus. Auf Schritt und Tritt ist unsere Produktion von höchster Präzision begleitet. Jedes Gerät wird am Ende ausführlich geprüft.

Unsere Kunden können sich stets darauf verlassen, dass wir pünktlich zum vereinbarten Zeitpunkt liefern. Ein umsichtiger und pragmatischer Service rundet unser Qualitätsversprechen ab.



Vom Auszubildenden bis zum Geschäftsführer arbeiten bei GOVI alle Hand in Hand, um Kunden in aller Welt für unsere Kühlgeräte von höchster Qualität und maximaler Benutzerfreundlichkeit zu begeistern.





ANHÄNGERKÜHLUNG

Wer einen Anhänger mit einer Kühlung ausrüsten will, ist mit einer GOVI Anhängerkühlung bestens bedient.

Bei uns finden Sie für jede Anwendung und jedes Klima eine passende, witterungsbeständige und langlebige Ausführung.

- ✓ robust und langlebig
- ✓ zuverlässig
- ✓ 230 V -> universell einsetzbar
- ✓ plug and play
- ✓ einfache Installation
- ✓ ein Ausschnitt für alle Geräte, einheitliches Einbaumaß 1600 N bis 2500 N
- ✓ kühlen / heizen 2000 P/K - 2500 N/K
- ✓ nachträgliche Montage möglich
- ✓ einfache Handhabung
- ✓ servicefreundlich
- ✓ wartungsarm
- ✓ Rollkolben-Kompressor

Aus unserer langjährigen Erfahrung in Gewerbe- und Industriekältetechnik wissen wir, auf welche Komponenten es in diesem Bereich ankommt. Die besten haben wir zu stationären Kühlsystemen kombiniert, mit denen wir Maßstäbe setzen:

Je nach Ausführung erzielen Sie – völlig unabhängig von der Außentemperatur – mit **arktik®** Temperaturen von -20 °C bis +10 °C.



CONTAINERKÜHLUNG

Für große Raumvolumen haben wir die GOVI Containerkühlungen entwickelt. Diese sind ebenfalls für alle klimatischen Verhältnisse in verschiedenen Größen und Varianten erhältlich.

Sollten Sie spezielle Anforderungen haben, sprechen Sie uns einfach an. Wir beraten Sie gern.

- ✓ kühlen / heizen
- ✓ effiziente Heißgas-Abtauung
- ✓ Rollkolben-Kompressor
- ✓ ansprechendes Design



Die Technologie rund um den sauggasgekühlten Rollkolben-Kompressor, das Herzstück von **arktik®**, entwickeln wir ständig weiter. Vor allem achten wir darauf, die Umwelt so wenig wie möglich zu belasten und die Energieeffizienz unserer Geräte immer weiter zu steigern.

ANHÄNGER-KÜHLUNG

GOVI Anhängerkühlungen sind speziell für die stationäre Anhängerkühlung konstruiert.

Mit ihren verschiedenen Leistungsdaten decken sie nahezu jeden Bereich der Lebensmittelkühlung ab. Sie kühlen Lebensmittel oder Lebensmittelrohstoffe ebenso sicher wie fertige Buffets für den Catering- und Partyservicebereich. Sie eignen sich auch hervorragend zum Einsatz in Getränkekühlanhängern.

Mit Kälteleistungen von 1600 Watt und 2500 Watt ist es möglich Isolieranhänger mit einem Raumvolumen bis zu 12 oder 27 m³ zu betreiben. Aufgrund der optimal dimensionierten Leistung bleibt die Ware jederzeit und überall stets gut gekühlt und länger frisch.

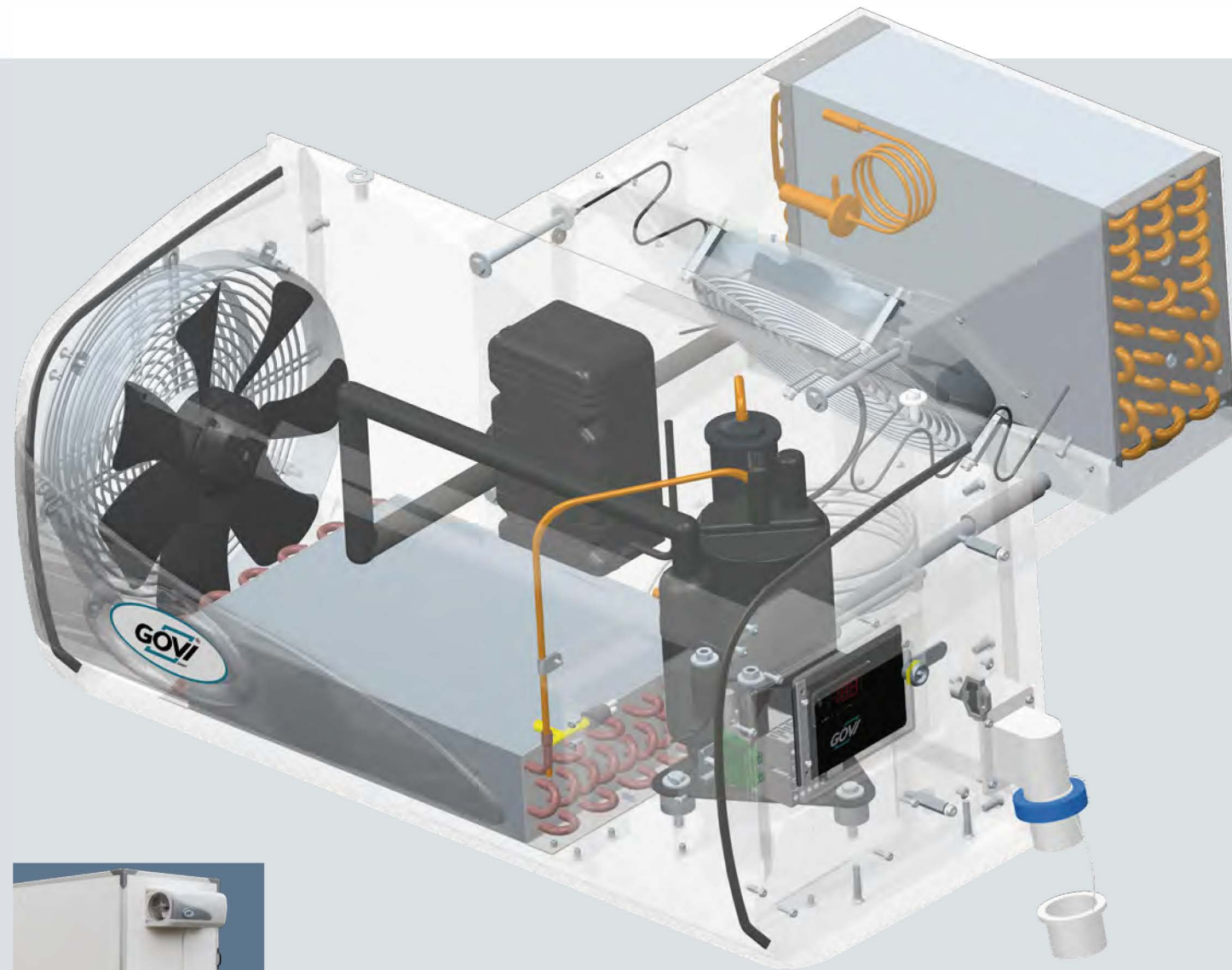
Baugruppen

Die Geräte bestehen aus zwei Baugruppen: dem Kondensatorteil im Außenbereich und dem Verdampfer im Inneren des Kühlanhängers. Beide Baugruppen sind auf einem Isolierkern montiert und bilden eine steckerfertige Einheit.

Für alle Geräte findet das gleiche Gehäuse Verwendung, sodass der Ausschnitt im Kühlanhänger immer die gleiche Größe hat. Das Chassis besteht aus pulverbeschichtetem Stahlblech, die formschöne Fronthaube aus tiefgezogenem ABS-Kunststoff.

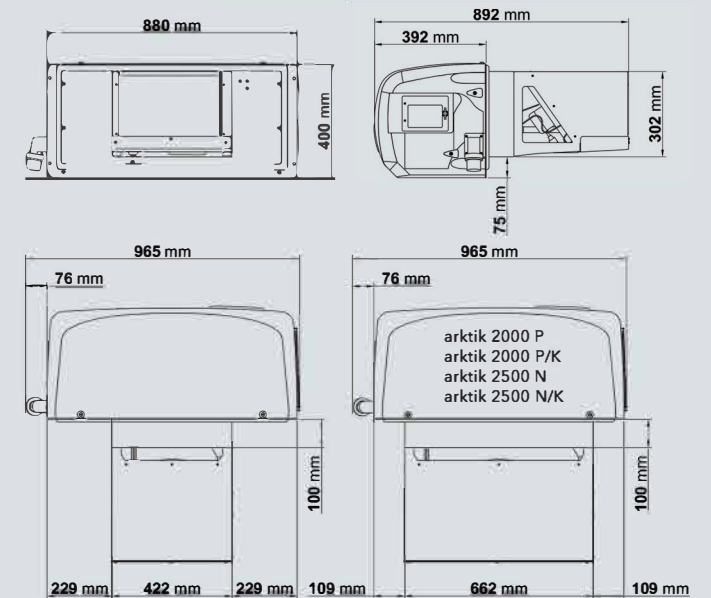
Eine elektronische Steuerung überwacht und regelt die Raumtemperatur. Über ein programmierbares elektronisches Thermostat sowie eine elektrische Abtauvorrichtung werden die Geräte in regelmäßigen Zyklen automatisch abgetaut.

Hinter der abschließbaren Bedienklappe befinden sich der Steuerschalter sowie der Lichtschalter für die Innenbeleuchtung des Kühlanhängers.



Serienmäßige Ausstattung:

- automatische Elektroabtauung
- sauggasgekühlter Verdichter
- Lampe
- vorverdrahtetes Kabel zum Anschluss des Türkontaktschalters
- vorverdrahtetes Kabel zum Anschluss einer Lampe
- Campingsteckdose mit Kupplung
- Thermometer zum Ablesen der Innentemperatur
- abschließbares Steuerpanel



Pluspunkte für Sie:

- speziell für Anhänger entwickelt
- schnelle, unkomplizierte Installation
- geringes Gewicht (ab 55 kg)
- sauggasgekühlter Rollkolben-Kompressor
- leiser Betrieb
- witterungsbeständige, robuste Bauweise für lange Lebensdauer
- elegantes, zeitloses Design
- Campingsteckdose mit Kupplung
- abschließbares Bedienfeld
- elektronischer Digitalthermostat
- automatische Abtauung
- einfache Handhabung und Bedienbarkeit
- auch Modelle mit Klimaheizung erhältlich
- Qualität „Made in Germany“

Bezeichnung	Einheit	arktik® 1600N	arktik® 1600N/T	arktik® 2000N	arktik® 2500N	arktik® 2500N/K	arktik® 2000P	arktik® 2000P/K
Innentemperatur Kühlanhänger	°C	T=2 °C	T=2 °C	T=2 °C	T=2 °C	T=2 °C	T=2 °C/ -20 °C	T=2 °C/ -20 °C
Spannungsversorgung	V	230	230	230	230	230	230	230
Frequenz	Hz	50	50	50	50	50	50	50
Kälteleistung	W	1600	1470*	2050	2500	2500	1500/2050	1500/2050
Heizleistung	W				-/-	1600	-/-	1600
Leistungsaufnahme	W	855	855	1260	1200	1200	1000/1200	1000/1200
Stromaufnahme LRA	A	19,8	19,8	29	32	32	32	32
Stromaufnahme FLA	A	4,8	4,8	5,7	7	7	6,5/7,0	6,5/7,0
Abtauheizung	W	340	340	340	600	600	1230	1230
Luftmenge Verdampfer	m ³ /h	750	750	750	1100	1100	1100	1100
Luftmenge Kondensator	m ³ /h	750	1100	1100	1100	1100	1100	1100
Schutzklasse Aufbauseite	IP	54	54	54	54	54	54	54
Kältemittel	Typ	R134a	R134a	R134a	R452A	R452A	R452A	R452A
Kältemittelmenge	g	450	450	550	800	800	1170	1170
max. Betriebstemperatur	°C	40	45	40	40	40	40	40
Abmessungen	mm	siehe Zeichnung	siehe Zeichnung	siehe Zeichnung	siehe Zeichnung	siehe Zeichnung	siehe Zeichnung	siehe Zeichnung
Gewicht	kg	55	55	63	63	63	63	63
Raumvolumen	m ³	12	10	19	25	25	10	10

Kältemittel R134a FCKW-frei • Kältemittel R452A FCKW-frei • N = Normalkühlung • N/T = Normalkühlung bei höherer Außentemperatur
P = Polytemperatur • K = Klimaheizung (zur Gewährleistung der gewünschten Temperatur auch im Winter)
Die Kälteleistung ist auf folgende Betriebsbedingungen bezogen: Außentemperatur 30 °C, RH 50 % • * Außentemperatur 40 °C, RH 50 %
Wir empfehlen eine Isolierung mit einem k-Wert von 0,2W/m²K

CONTAINER-KÜHLUNG

GOVI Containerkühlungen sind speziell für die stationäre Containerkühlung konstruiert.

Mit ihren verschiedenen Leistungsdaten decken sie einen breiten Anwendungsbereich ab.

Mit der Kälteleistung von 4050 Watt ist es möglich, Container mit einem Raumvolumen bis 30 m³ zu betreiben. Aufgrund der optimal dimensionierten Leistung bleibt die Ware jederzeit und überall stets gut gekühlt und länger frisch.

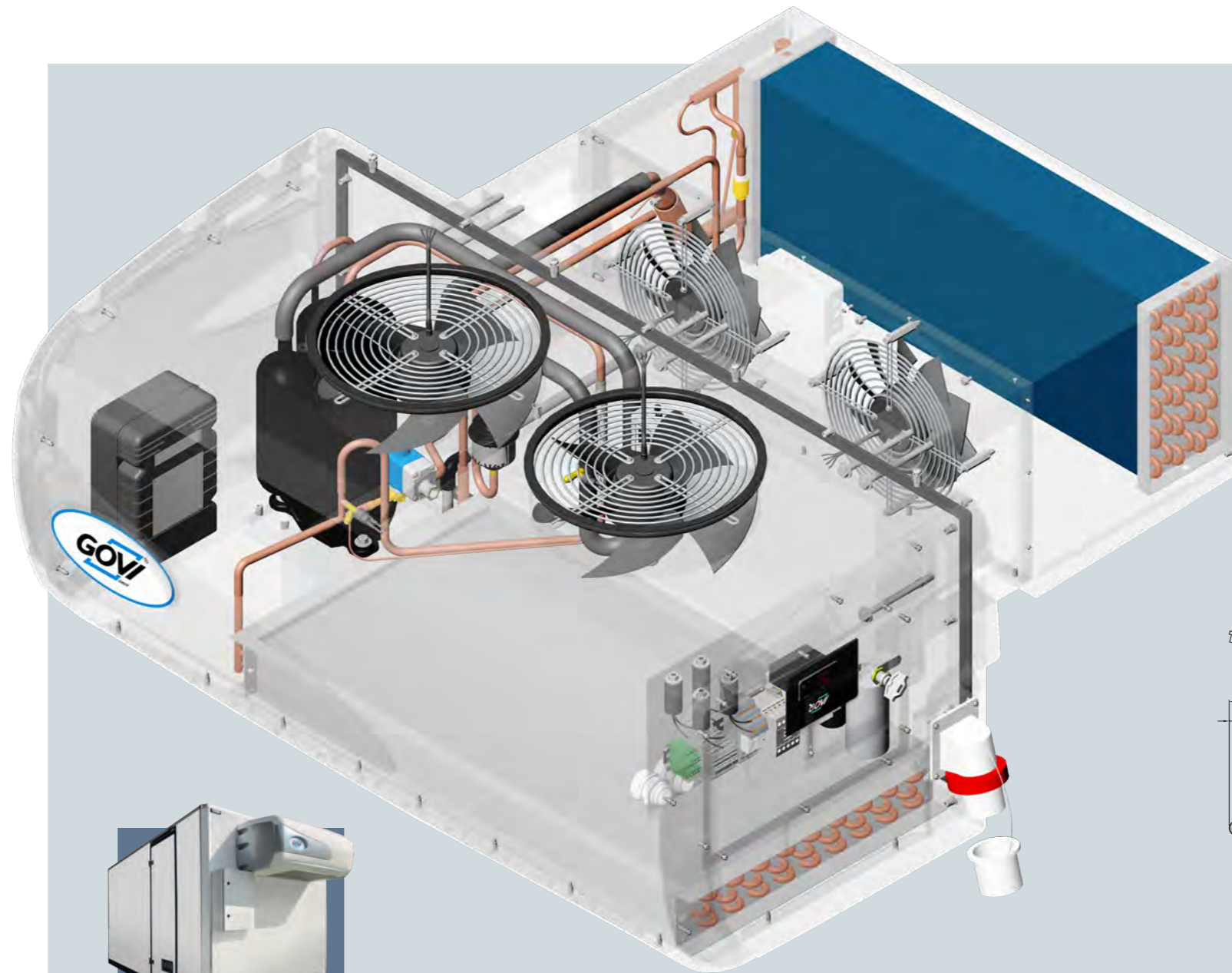
Baugruppen

Die Geräte bestehen aus zwei Baugruppen: dem Kondensatorteil im Außenbereich und dem Verdampfer im Inneren des Containers. Beide Baugruppen sind auf einem Isolierkern montiert und bilden eine steckerfertige Einheit.

Das Chassis besteht aus pulverbeschichtetem Stahlblech, die formschöne Fronthaube aus tiefgezogenem ABS-Kunststoff.

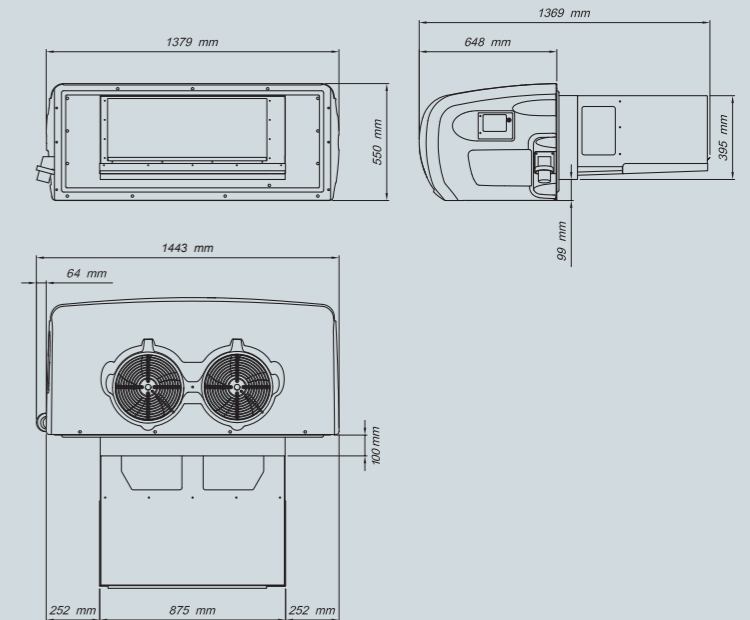
Eine elektronische Steuerung überwacht und regelt die Raumtemperatur. Über ein programmierbares elektronisches Thermostat sowie eine elektrische Abtauvorrichtung werden die Geräte in regelmäßigen Zyklen automatisch abgetaut.

Hinter der abschließbaren Bedienklappe befinden sich der Steuerschalter sowie der Lichtschalter für die Innenbeleuchtung des Containers.



Serienmäßige Ausstattung:

- automatische Heißgas-Abtauung
- sauggasgekühlter Verdichter
- vorverdrahtetes Kabel zum Anschluss einer Lampe
- Steckdose mit Kupplung
- Thermometer zum Ablesen der Innentemperatur
- abschließbares Steuerpanel



Pluspunkte für Sie:

- speziell für Container entwickelt
- schnelle, unkomplizierte Installation
- geringes Gewicht (ab 163 kg)
- sauggasgekühlter Rollkolben-Kompressor
- leiser Betrieb
- witterungsbeständige, robuste Bauweise für lange Lebensdauer
- elegantes, zeitloses Design
- Steckdose mit Kupplung
- abschließbares Bedienfeld
- elektronischer Digitalthermostat
- automatische Abtauung
- einfache Handhabung und Bedienbarkeit
- auch Modelle mit Klimaheizung erhältlich
- Qualität „Made in Germany“

Bezeichnung	Einheit	arktik® 2000T	arktik® 4000N	arktik® 4000N/K
Innentemperatur Kühlcontainer		T= -20 °C	T=2 °C	T=2 °C
Spannungsversorgung	V	400/3~	400/3~	400/3~
Frequenz	Hz	50	50	50
Kälteleistung	W	2050	4050	4050
Heizleistung	W	-/-	-/-	3200
Leistungsaufnahme	W	2500	2850	2850
Stromaufnahme LRA	A	54	54	54
Stromaufnahme FLA	A	9,8	12	12
Abtauheizung		Heißgas	Heißgas	Heißgas
Luftmenge Verdampfer	m ³ /h	3270	3270	3270
Luftmenge Kondensator	m ³ /h	4200	4200	4200
Schutzklasse Aufbauseite	IP	54	54	54
Kältemittel	Typ	R452A	R452A	R452A
Kältemittelmenge	g	2400	2400	2400
max. Betriebstemperatur	°C	40	40	40
Abmessungen	mm	siehe Zeichnung	siehe Zeichnung	siehe Zeichnung
Gewicht	kg	163	163	163
Raumvolumen	m ³	20	32	32

Kältemittel R134a FCKW-frei • Kältemittel R452A FCKW-frei • N = Normalkühlung • N/T = Normalkühlung bei höherer Außentemperatur
 P = Polytemperatur • K = Klimaheizung (zur Gewährleistung der gewünschten Temperatur auch im Winter) • T = Tiefkühlung
 Die Kälteleistung ist auf folgende Betriebsbedingungen bezogen: Außentemperatur 30 °C, RH 50 % • * Außentemperatur 40 °C, RH 50 %
 Wir empfehlen eine Isolierung mit einem k-Wert von 0,2W/m²K

GOVI WELTWEIT



GOVI GmbH

Max-Planck-Str. 5

53842 Troisdorf (Deutschland)

Telefon: +49(0)2241-92 29 460

Telefax: +49(0)2241-92 30 390

Email: info@govi-gmbh.de

www.govi-gmbh.de

