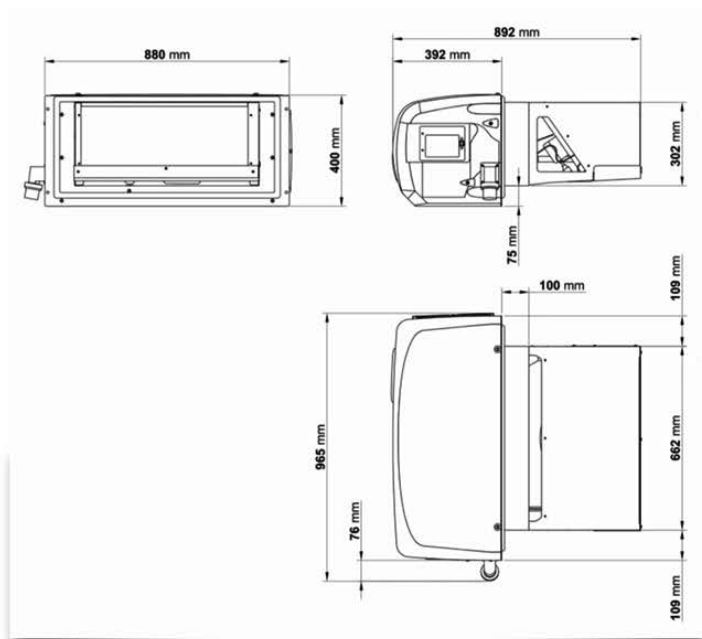


Technische gegevens 2000P/K

temperatuurbereik	-20 tot 10 °C	stroomafname FLA	6.5/7.0 A
max. omgevingstemperatuur	40 °C	ontdooiing	1230 W
max. volume koelaanhangwagen	10 m ³	luchtdebiet verdamper	1100 m ³ /u
vermogen aansluiting	230 V	luchtdebiet condensor	1100 m ³ /u
frequentie	50 Hz	beschermingsklasse buitenzijde	IP54
koelvermogen	1500/2050 W	koelmiddel	R452A
verwarmingsvermogen	1600 W	koelmiddelhoeveelheid	1170 g
vermogenafname	1000/1200 W	gewicht	63 kg
stroomafname LRA	32 A	kleur	9010 RAL

De data is gebaseerd op een ingestelde temperatuur van 2°C/-20°C • De koeling is gebaseerd op de volgende omgevingsvariabelen:
buitentemperatuur 30°C, R.V. 50%. Isolatie met een k-waarde van 0.2W/m2K wordt aanbevolen.



GOVI GmbH

Max-Planck-Str.5 - 53842 Troisdorf (Duitsland) - Telefon: +49(0)2241-92 29 460 - E-mail: info@govi-gmbh.de

www.govi-gmbh.de