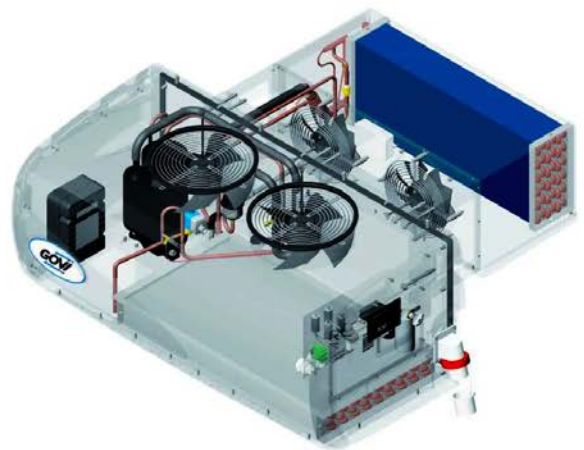
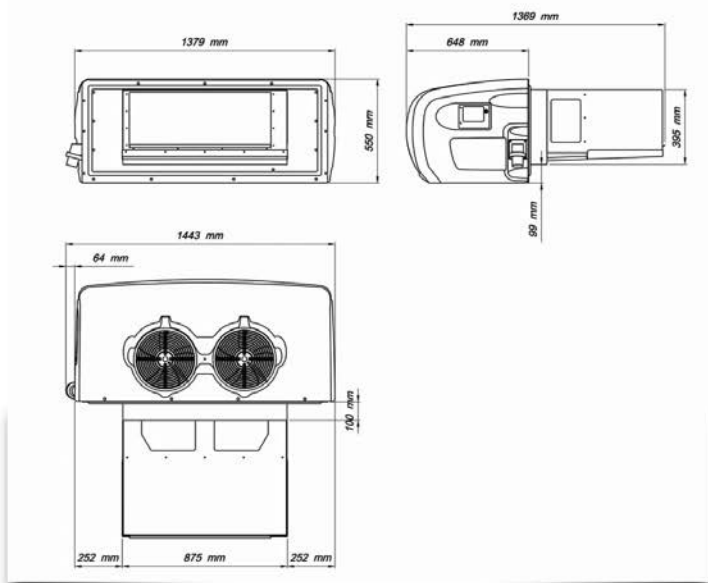


Technische gegevens 4000N

temperatuurbereik	2 tot 10 °C	ontdooiing	Heet gas
max. omgevingstemperatuur	40 °C	luchtdebiet verdamper	3270 m ³ /u
max. volume koelaanhangwagen	32 m ³	luchtdebiet condensor	4200 m ³ /u
vermogen aansluiting	400/3~ V *	beschermingsklasse buitenzijde	IP54
frequentie	50 Hz	koelmiddel	R452A
koelvermogen	4050 W	koelmiddelhoeveelheid	1700 g
vermogenafname	2850 W	gewicht	163 kg
stroomafname LRA	54 A	kleur	9010 RAL
stroomafname FLA	12 A		

*Model ook beschikbaar met 230/1~V stroomvoorziening

De data is gebaseerd op een ingestelde temperatuur van 2°C • De koeling is gebaseerd op de volgende omgevingsvariabelen:
buitentemperatuur 30°C, R.V. 50%. Isolatie met een k-waarde van 0.2W/m2K wordt aanbevolen.



GOVI GmbH

Max-Planck-Str.5 - 53842 Troisdorf (Duitsland) - Telefon: +49(0)2241-92 29 460 - E-mail: info@govi-gmbh.de

www.govi-gmbh.de