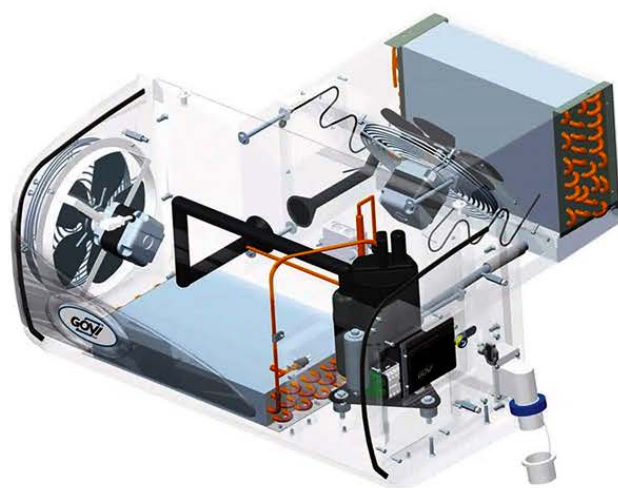
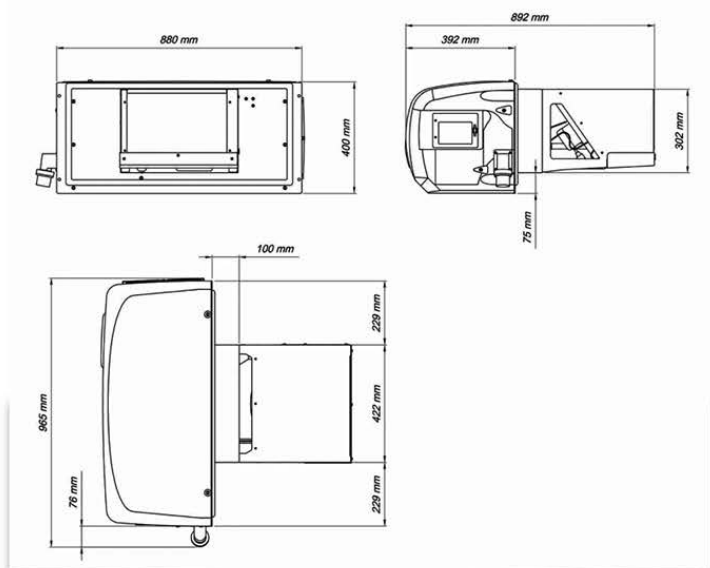


Technische gegevens 1600N

temperatuurbereik	2 tot 10 °C	ontdooiing	340 W
max. omgevingstemperatuur	40 °C	luchtdebiet verdamper	750 m ³ /u
max. volume koelaanhangwagen	12 m ³	luchtdebiet condensor	750 m ³ /u
vermogen aansluiting	230 V	beschermingsklasse buitenzijde	IP54
frequentie	50 Hz	koelmiddel	R134a
koelvermogen	1600 W	koelmiddelhoeveelheid	450 g
vermogenafname	855 W	gewicht	55 kg
stroomafname LRA	19,8 A	kleur	9010 RAL
stroomafname FLA	4,8 A		

De data is gebaseerd op een ingestelde temperatuur van 2°C • De koeling is gebaseerd op de volgende omgevingsvariabelen:
buitentemperatuur 30°C, R.V. 50% • Isolatie met een k-waarde van 0.2W/m2K wordt aanbevolen.



GOVI GmbH

Max-Planck-Str.5 - 53842 Troisdorf (Duitsland) - Telefon: +49(0)2241-92 29 460 - E-mail: info@govi-gmbh.de

www.govi-gmbh.de