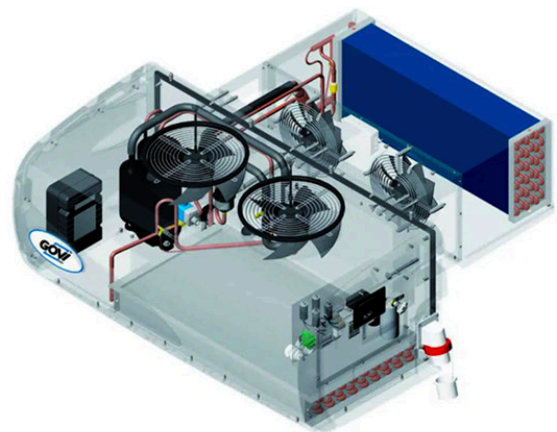
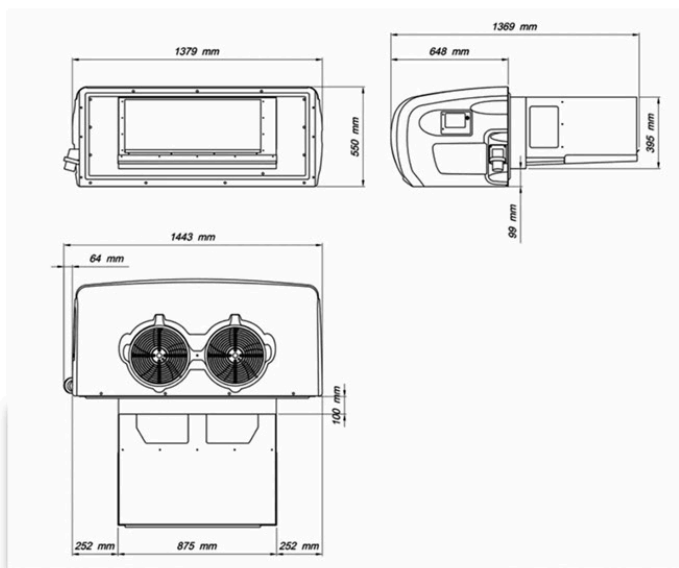


Caractéristiques Techniques 4000N

Température intérieure de la remorque de	2°C à 10°C	Dégivrage à gaz chaud	
Température maximale de fonctionnement	40 °C	Débit d'air de l'évaporateur	3270 m ³ /h
Volume maximal de la remorque	32 m ³	Débit d'air du condenseur	4200 m ³ /h
Tension d'alimentation	400/3~ V *	Classe de protection, côté du thermostat numérique	IP 54
Fréquence	50 Hz	Fluide frigorigène de type	R452A
Puissance frigorifique	4050 W	Quantité de fluide frigorigène	2400 g
Puissance absorbée	2850 W	Poids	163 kg
Courant absorbé LRA	54 A	Couleur RAL	9010
Courant absorbé FLA	12 A		

*Modèle également disponible avec une alimentation 230/1~V

Les données indiquées se réfèrent à une température définie à 2 °C - La réfrigération est basée sur les conditions de fonctionnement suivantes : température extérieure 30 °C, humidité relative 50 % - une isolation d'une valeur k de 0,2 W/m²K est recommandée.



GOVI GmbH

Max-Planck-Str.5 - 53842 Troisdorf (Allemagne) - Téléphone: +49(0)2241-92 29 460 - Email: info@govi-gmbh.de

www.govi-gmbh.de