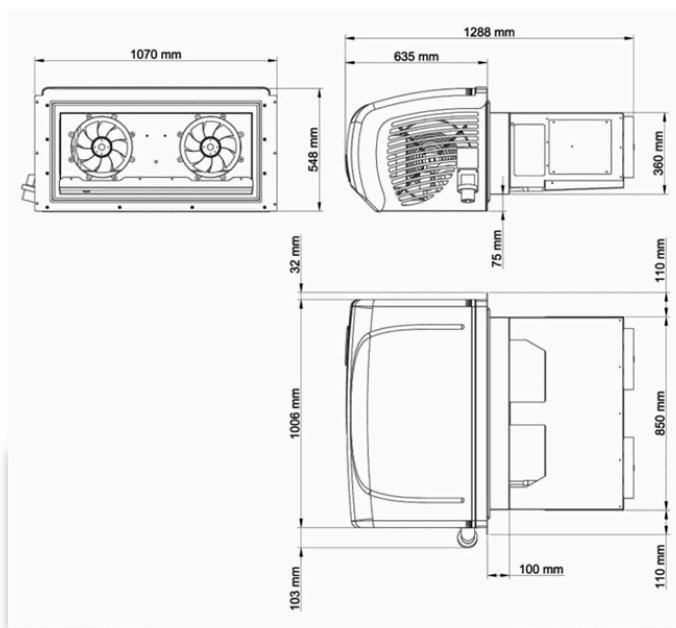


Caractéristiques Techniques 3000P

Température intérieure de la remorque de	-20 °C à 10 °C	Dégivrage à gaz chaud	
Température maximale de fonctionnement	+38 °C	Débit d'air de l'évaporateur	2200 m ³ /h
Volume maximal de la remorque	14 m ³	Débit d'air du condenseur	2250 m ³ /h
Tension d'alimentation	230 V	Classe de protection, côté du thermostat numérique	IP 54
Fréquence	50 Hz	Fluide frigorigène de type	R452A
Puissance frigorifique	2300 / 3800 W	Quantité de fluide frigorigène	1750 g
Puissance absorbée	1950 / 2390 W	Poids	124 kg
Courant absorbé LRA	46 A	Couleur RAL	5010 / 7024
Courant absorbé FLA	13,75 A		

Les données indiquées se réfèrent à une température définie à 2°C/-20 °C – la congélation est basée sur les conditions de fonctionnement suivantes: température extérieure 30 °C, humidité relative: 50 % – une isolation d'une valeur k de 0,2 W/m²K est recommandée.



GOVI GmbH

Max-Planck-Str.5 - 53842 Troisdorf (Allemagne) - Téléphone: +49(0)2241-92 29 460 - Email: info@govi-gmbh.de

www.govi-gmbh.de