

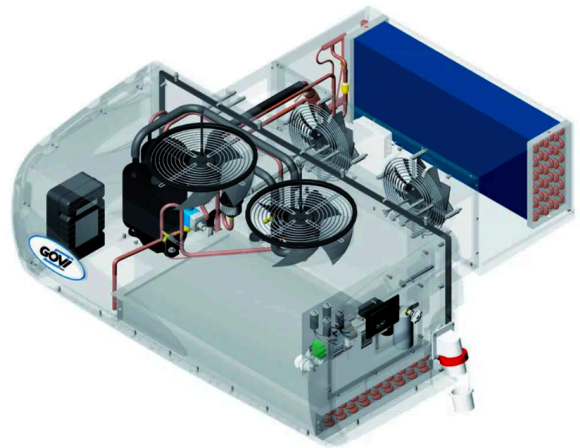
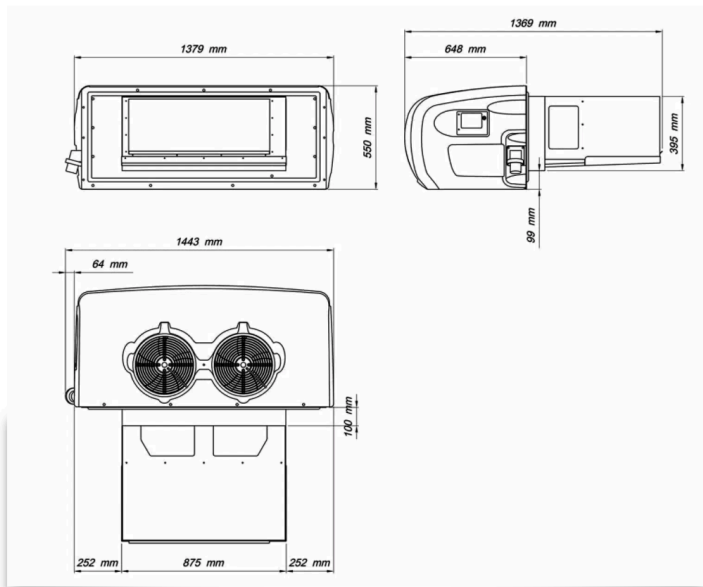
Technische Daten 4000N/K

Innentemperatur Kühlanhänger	2°C bis 10°C	Stromaufnahme FLA	12 A
max. Umgebungstemperatur	40 °C	automatische Abtauung mit Heißgas	
max. Raumvolumen	32 m ³	Luftmenge Verdampfer	3270 m ³ /h
Spannungsversorgung	400/3~ V *	Luftmenge Kondensator	4200 m ³ /h
Frequenz	50 Hz	Schutzklasse, Digitalthermostatseite	IP 54
Kälteleistung	4050 W	Kältemittel	R452A
Heizleistung	3200 W	Kältemittelmenge	2400 g
Leistungsaufnahme	2850 W	Gewicht	163 kg
Stromaufnahme LRA	54 A	Farbe RAL	9010

*Modell auch mit einer 230/1~V Spannungsversorgung erhältlich

Die Kälteleistung ist auf folgende Betriebsbedingungen bezogen: Temperatureinstellung 2°C, 30°C Außentemperatur, RH 50%.

Wir empfehlen eine Isolierung mit einem k-Wert von 0,2W/m²K.



GOVI GmbH

Max-Planck-Str.5 - 53842 Troisdorf (Deutschland) - Telefon: +49(0)2241-92 29 460 - E-Mail: info@govi-gmbh.de

www.govi-gmbh.de