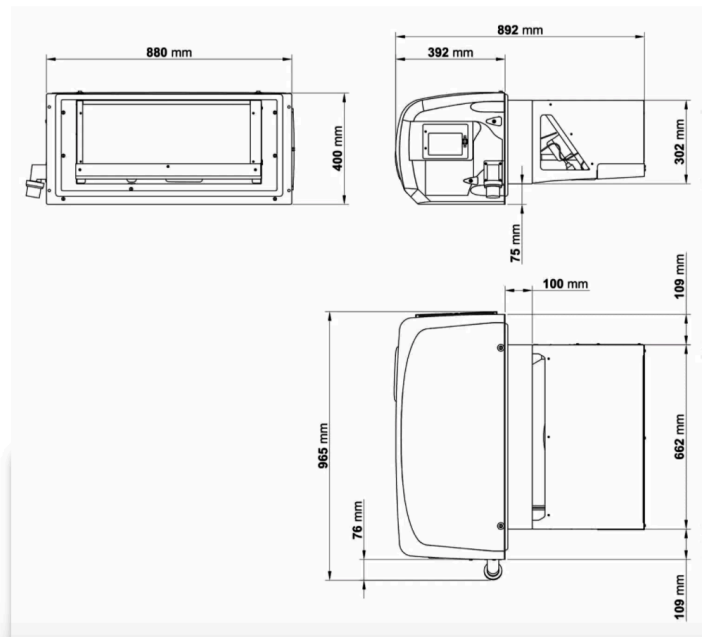


Technische Daten 2500N/K

Innentemperatur Kühlanhänger	2°C bis 10°C	Stromaufnahme FLA	7,0 A
max. Umgebungstemperatur	40 °C	Abtauheizung	600 W
max. Raumvolumen	25 m ³	Luftmenge Verdampfer	1100 m ³ /h
Spannungsversorgung	230 V	Luftmenge Kondensator	1100 m ³ /h
Frequenz	50 Hz	Schutzklasse Digitalthermostatseite	IP 54
Kälteleistung	2500 W	Kältemittel	R452A
Heizleistung	1600 W	Kältemittelmenge	800 g
Leistungsaufnahme	1200 W	Gewicht	63 kg
Stromaufnahme LRA	32 A	Farbe RAL	9010

Die Kälteleistung ist auf folgende Betriebsbedingungen bezogen: Temperatureinstellung 2°C, 30°C Außentemperatur, RH 50%.

Wir empfehlen eine Isolierung mit einem k-Wert von 0,2W/m²K.



GOVI GmbH

Max-Planck-Str.5 - 53842 Troisdorf (Deutschland) - Telefon: +49(0)2241-92 29 460 - E-Mail: info@govi-gmbh.de

www.govi-gmbh.de