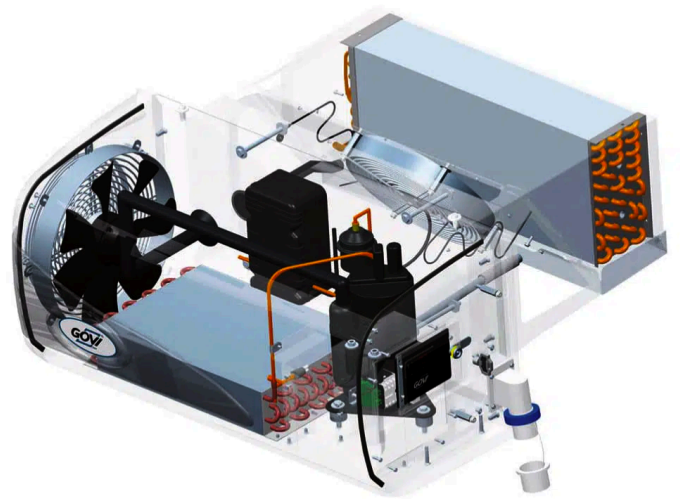
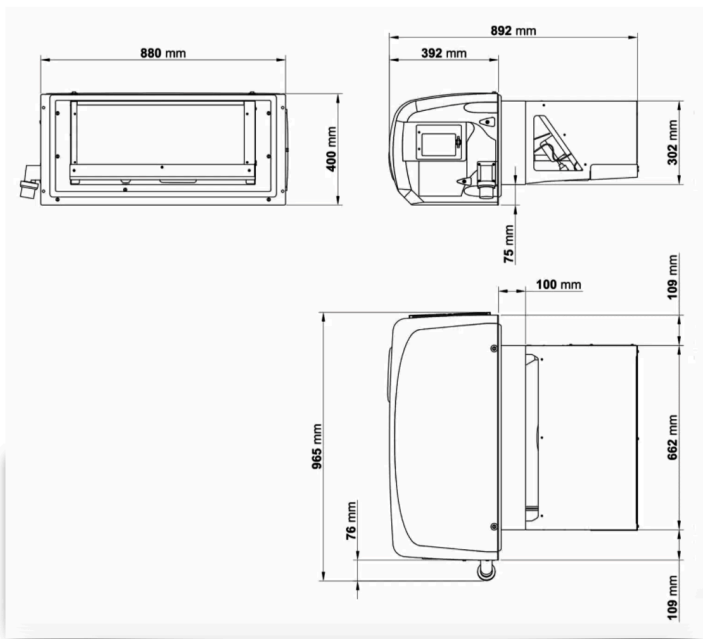


### Technische Daten 2500N

Innentemperatur Kühlanhänger	2°C bis 10°C	Abtauheizung	600 W
max. Umgebungstemperatur	40 °C	Luftmenge Verdampfer	1100 m <sup>3</sup> /h
max. Raumvolumen	25 m <sup>3</sup>	Luftmenge Kondensator	1100 m <sup>3</sup> /h
Spannungsversorgung	230 V	Schutzklasse Digitalthermostatsseite	IP 54
Frequenz	50 Hz	Kältemittel	R452A
Kälteleistung	2500 W	Kältemittelmenge	800 g
Leistungsaufnahme	1200 W	Gewicht	63 kg
Stromaufnahme LRA	32 A	Farbe RAL	9010
Stromaufnahme FLA	7,0 A		

Die Kälteleistung ist auf folgende Betriebsbedingungen bezogen: Temperatureinstellung 2°C, 30°C Außentemperatur, RH 50%.

Wir empfehlen eine Isolierung mit einem k-Wert von 0,2W/m<sup>2</sup>K.



#### GOVI GmbH

Max-Planck-Str.5 - 53842 Troisdorf (Deutschland) - Telefon: +49(0)2241-92 29 460 - E-Mail: [info@govi-gmbh.de](mailto:info@govi-gmbh.de)

[www.govi-gmbh.de](http://www.govi-gmbh.de)