

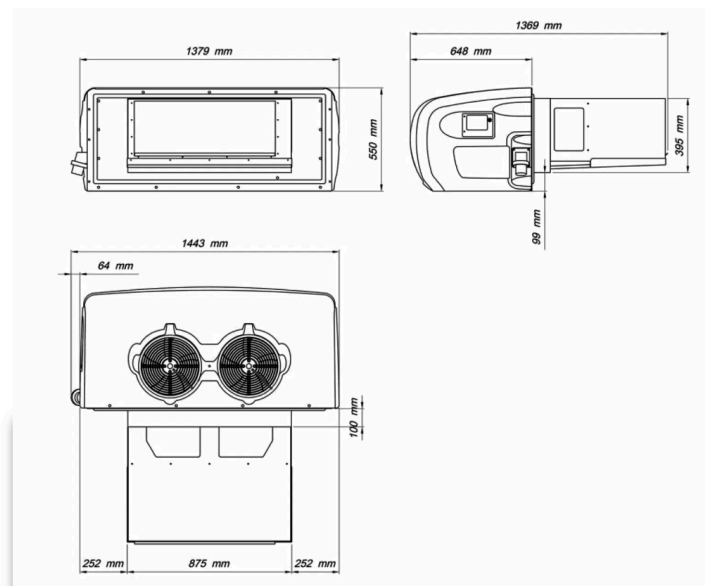
Technische Daten 2000T

Innentemperatur Kühlanhänger	-20°C bis -10°C	Abtauheizung Heißgas	
max. Umgebungstemperatur	40 °C	Luftmenge Verdampfer	3270 m ³ /h
max. Raumvolumen	20 m ³	Luftmenge Kondensator	4200 m ³ /h
Spannungsversorgung	400/3~ V *	Schutzklasse, Digitalthermostatseite	IP 54
Frequenz	50 Hz	Kältemittel	R452A
Kälteleistung	2050 W	Kältemittelmenge	2400 g
Leistungsaufnahme	2500W	Gewicht	163 kg
Stromaufnahme LRA	54 A	Farbe RAL	9010
Stromaufnahme FLA	9,8 A		

*Modell auch mit einer 230/1~V Spannungsversorgung erhältlich

Die Kälteleistung ist auf folgende Betriebsbedingungen bezogen: Temperatureinstellung -20°C, 30°C Außentemperatur, RH 50%.

Wir empfehlen eine Isolierung mit einem k-Wert von 0,2W/m²K.



GOVI GmbH

Max-Planck-Str.5 - 53842 Troisdorf (Deutschland) - Telefon: +49(0)2241-92 29 460 - E-Mail: info@govi-gmbh.de

www.govi-gmbh.de