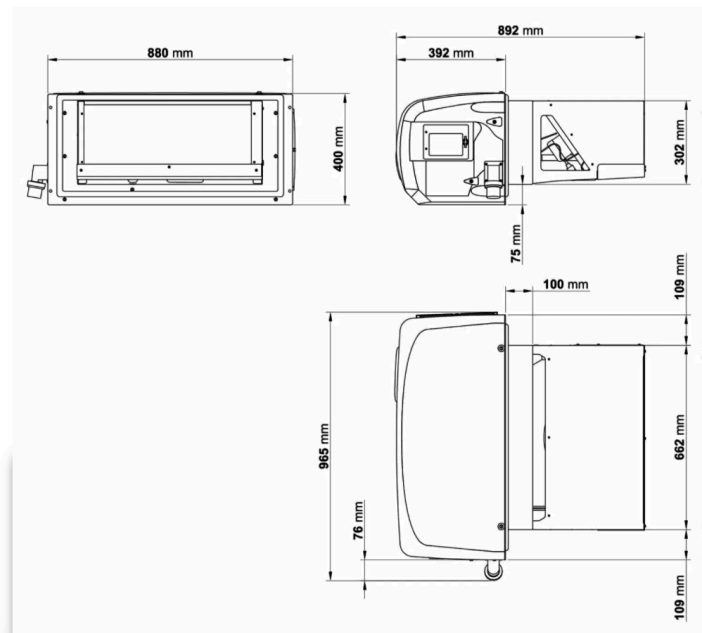


Technische Daten 2000P/K

Innentemperatur Kühlanhänger	-20°C bis 10°C	Stromaufnahme FLA	6,5/7,0 A
max. Umgebungstemperatur	40 °C	Abtauheizung	1230 W
max. Raumvolumen	10 m ³	Luftmenge Verdampfer	1100 m ³ /h
Spannungsversorgung	230 V	Luftmenge Kondensator	1100 m ³ /h
Frequenz	50 Hz	Schutzklasse, Digitalthermostatseite	IP 54
Kälteleistung	1500/2050 W	Kältemittel	R452A
Heizleistung	1600W	Kältemittelmenge	1170 g
Leistungsaufnahme	1000/1200 W	Gewicht	63 kg
Stromaufnahme	LRA 32 A	Farbe RAL	9010

Die Kälteleistung ist auf folgende Betriebsbedingungen bezogen: Temperatureinstellung – 20°C, 30°C Außentemperatur, RH 50% . Wir empfehlen eine Isolierung mit einem k-Wert von 0,2W/m²K.



GOVI GmbH

Max-Planck-Str.5 - 53842 Troisdorf (Deutschland) - Telefon: +49(0)2241-92 29 460 - E-Mail: info@govi-gmbh.de

www.govi-gmbh.de